

# Inspiron 15

3000 Series

## Quick Start Guide

Průčnik za brzi početak rada

Stručná úvodní příručka

Краткое руководство по началу работы

מדריך התחלה מהירה

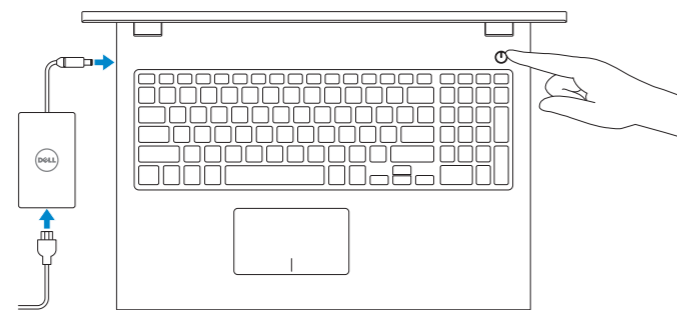
### 1 Connect the power adapter and press the power button

Přiklučíte adapter za napajanje i pritisnite gumb za uključivanje/isključivanje

Připojte napájecí adaptér a stiskněte vypínač

Подключите адаптер источника питания и нажмите на кнопку питания

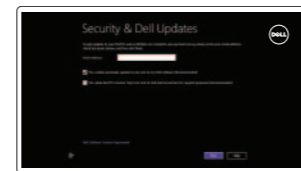
חבר את מתאם החשמל ולחץ על לחצן ההפעלה



### 2 Finish Windows setup

Završite postavljanje Windowsa | Dokončete nastavení v systému Windows

Завершите установку Windows | הגדרת Windows הסתיימה



#### Enable security and updates

Omogućite sigurnost i ažuriranja  
Aktivujte zabezpečení a aktualizace  
Включите службы обеспечения безопасности и автоматического обновления

אפשר אבטחה ועדכונים

#### Connect to your network

Spojite se na vaši mrežu

Připojte se k síti

Подключитесь к сети

התחבר לרשת



**NOTE:** If you are connecting to a secured wireless network, enter the password for the wireless network access when prompted.

**POZOMENA:** Ako se povezujete na sigurnu bežičnu mrežu, upišite zaporku za pristup bežičnoj mreži kad se to zatraži.

**POZNÁMKA:** Pokud se připojujete k zabezpečené bezdrátové síti, na vyzvání zadejte heslo pro přístup k dané bezdrátové síti.

**ПРИМЕЧАНИЕ.** В случае подключения к защищенной беспроводной сети введите запрашиваемый пароль для доступа к ней.

**הערה:** אם אתה מתחבר לרשת אלחוטית מאובטחת, הזן את סיסמת הגישה לרשת האלחוטית כשתבקש לעשות זאת.



#### Sign in to your Microsoft account or create a local account

Přijavte se u Microsoft računu ili izradite lokalni račun

Přihlaste se k účtu Microsoft nebo si vytvořte místní účet

Войдите в учетную запись Microsoft или создайте локальную учетную запись

היכנס לחשבון Microsoft שלך או צור חשבון מקומי

### Locate your Dell apps

Locirajte Dell aplikacije | Umístění aplikací Dell

Поиск приложений Dell | אתר את יישומי Dell שלך



#### Register your computer

Registrirajte svoje računalo | Registrace počítače

Зарегистрируйте компьютер | רשום את המחשב שלך



#### Dell Backup and Recovery

Dell Backup and Recovery | Dell Backup and Recovery

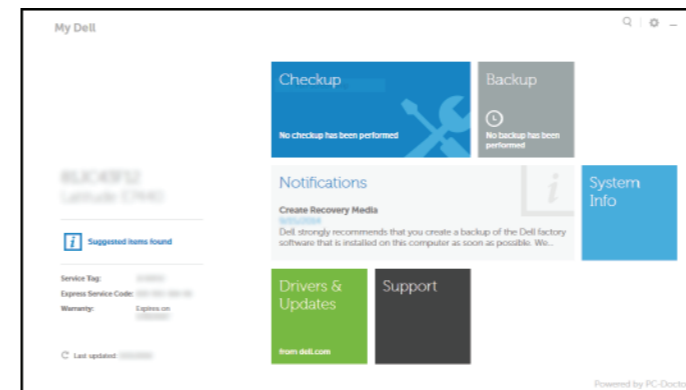
Утилита Dell Backup and Recovery | Dell Backup and Recovery



#### My Dell

Moj Dell | Můj Dell

Мой компьютер Dell | שלי Dell



### Learn how to use Windows

Saznajite kako koristiti Windows | Návod k použití systému Windows

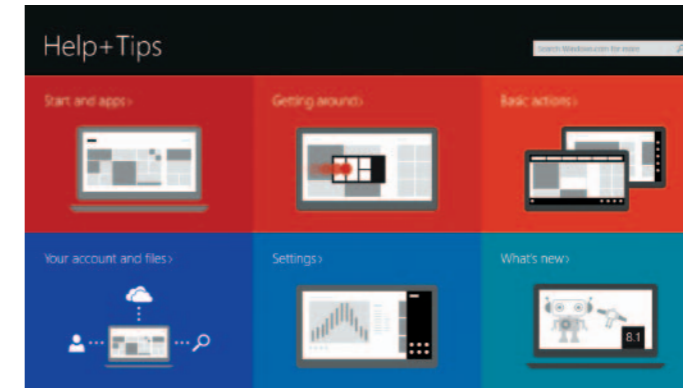
Обучение работе с Windows | ללמד איך להשתמש ב-Windows



#### Help and Tips

Pomoć i savjeti | Rady a nápověda

Помощь и подсказки | עזרה ועצות



#### Product support and manuals

Podrška i priručnici za proizvod

Podpora a příručky k produktům

Техническая поддержка и руководства по продуктам

תמיכה ומדריכים למוצר

dell.com/support

dell.com/support/manuals

dell.com/windows8

#### Contact Dell

Kontaktiranje tvrtke Dell | Kontaktujte společnost Dell

Обратитесь в компанию Dell | Dell אל כפה

dell.com/contactdell

#### Regulatory and safety

Pravne informacije i sigurnost

Regulace a bezpečnost

Соответствие стандартам и технике безопасности

תקנות ובטיחות

dell.com/regulatory\_compliance

#### Regulatory model

Regulatorni model | Směrniceový model

Модель согласно нормативной документации | דגם תקינה

P40F

#### Regulatory type

Regulatorna vrsta | Regulační typ

Тип согласно нормативной документации | סוג תקינה

P40F001/P40F002

#### Computer model

Model računala | Model počítače

Модель компьютера | דגם מחשב

Inspiron 15-3541/15-3542/15-3543



Scan to access  
how-to information

Dell.com/URL/Inspiron/15



© 2014 Dell Inc.

© 2014 Microsoft Corporation.



0YOKMDA01

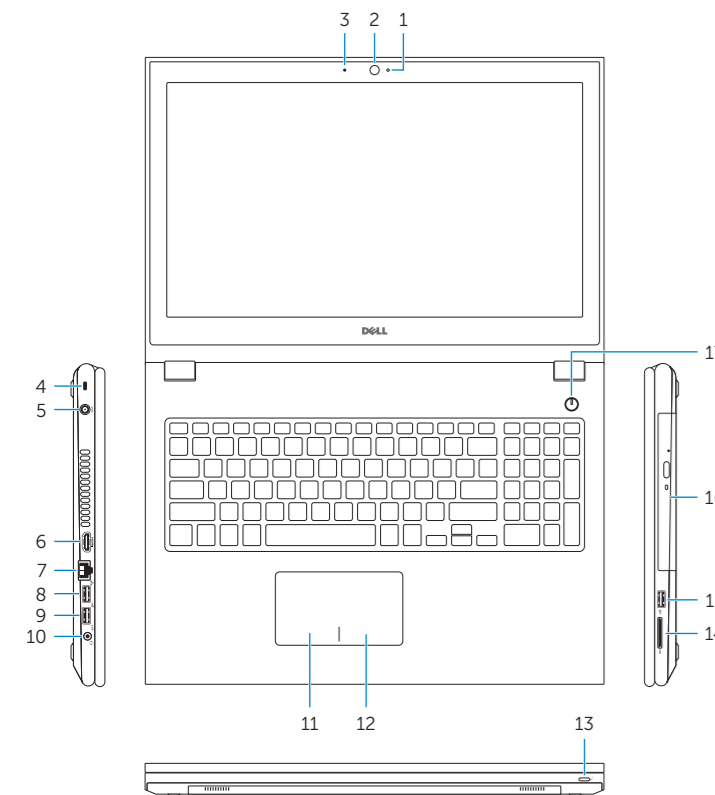


Printed in China.

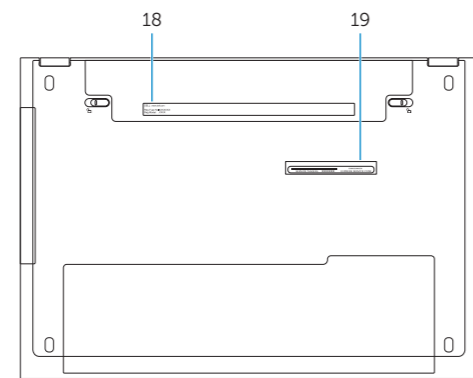
2014-10

# Features

Značajke | Funkce | Характеристики | תכונות



- |                        |                                    |
|------------------------|------------------------------------|
| 1. Camera-status light | 11. Left-click area                |
| 2. Camera              | 12. Right-click area               |
| 3. Microphone          | 13. Power and battery-status light |
| 4. Security-cable slot | 14. Media-card reader              |
| 5. Power-adapter port  | 15. USB 2.0 port                   |
| 6. HDMI port           | 16. Optical drive                  |
| 7. Network port        | 17. Power button                   |
| 8. USB 2.0 port        | 18. Regulatory label               |
| 9. USB 3.0 port        | 19. Service Tag label              |
| 10. Headset port       |                                    |



- |                               |  |
|-------------------------------|--|
| 1. Svjetlo statusa kamere     | 11. Područje za lijevi klik mišem        |
| 2. Kamera                     | 12. Područje za desni klik mišem         |
| 3. Mikrofon                   | 13. Svjetla statusa napajanja i baterije |
| 4. Utor za sigurnosni kabel   | 14. Čitač medijske kartice               |
| 5. Ulaz adaptera za napajanje | 15. Ulaz za USB 2.0                      |
| 6. HDMI ulaz                  | 16. Optički pogon                        |
| 7. Ulaz za priključak mreže   | 17. Gumb za uključivanje/isključivanje   |
| 8. Ulaz za USB 2.0            | 18. Regulatorna naljepnica               |
| 9. Ulaz za USB 3.0            | 19. Naljepnica servisne oznake           |
| 10. Ulaz za slušalice         |  |

- |                               |  |
|-------------------------------|--|
| 1. Indikátor stavu kamery     | 11. Oblast levého kliknutí             |
| 2. Kamera                     | 12. Oblast pravého kliknutí            |
| 3. Mikrofon                   | 13. Indikátor napájení a stavu baterie |
| 4. Slot bezpečnostního kabelu | 14. Čtečka paměťových karet            |
| 5. Port adaptéru napájení     | 15. Port USB 2.0                       |
| 6. Port HDMI                  | 16. Optická jednotka                   |
| 7. Síťový port                | 17. Vypínač                            |
| 8. Port USB 2.0               | 18. Regulační štítek                   |
| 9. Port USB 3.0               | 19. Štítek Service Tag                 |
| 10. Port pro sluchátka        |  |

- |                               |   |
|-------------------------------|---|
| 1. Индикатор состояния камеры | 11. Область щелчка левой кнопкой мыши         |
| 2. Камера                     | 12. Область щелчка правой кнопкой мыши        |
| 3. Микрофон                   | 13. Индикатор питания и уровня заряда батареи |
| 4. Гнездо защитного кабеля    | 14. Устройство чтения карт памяти             |
| 5. Порт адаптера питания      | 15. Порт USB 2.0                              |
| 6. Порт HDMI                  | 16. Оптический привод                         |
| 7. Сетевой порт               | 17. Кнопка питания                            |
| 8. Порт USB 2.0               | 18. Обязательная маркировка                   |
| 9. Порт USB 3.0               | 19. Метка обслуживания                        |
| 10. Порт для наушников        |   |

- |                    |                           |
|--------------------|---------------------------|
| 1. נורית מצב מצלמה | 11. אזור לחיצה שמאלית     |
| 2. מצלמה           | 12. אזור לחיצה ימנית      |
| 3. מיקרופון        | 13. נורית מצב חשמל וסוללה |
| 4. חריץ כבל אבטחה  | 14. קורא כרטיסי מדיה      |
| 5. יציאת מתאם חשמל | 15. יציאת USB 2.0         |
| 6. יציאת HDMI      | 16. כונן אופטי            |
| 7. יציאת רשת       | 17. לחצן הפעלה            |
| 8. יציאת USB 2.0   | 18. תווית תקינה           |
| 9. יציאת USB 3.0   | 19. תווית תג שירות        |
| 10. יציאת אוזניות  |                           |

# Shortcut keys

Tipke prečaca | Klávesové zkratky  
 Клавиши быстрого доступа | מקשי קיצור

- |            |  |
|------------|--|
| <b>F1</b>  | Mute audio<br>Isključi zvuk   Ztlumení zvuku<br>Режим Без звука   השתק הצלילים   |
| <b>F2</b>  | Decrease volume<br>Smanjenje glasnoće   Snížení hlasitosti<br>Уменьшение громкости   החלש את עוצמת הקול  |
| <b>F3</b>  | Increase volume<br>Povećanje glasnoće   Zvýšení hlasitosti<br>Увеличение громкости   הגבר את עוצמת הקול  |
| <b>F4</b>  | Play previous track/chapter<br>Reprodukција prethodnog zapisa/poglavlja<br>Přehrání předchozí skladby/kapitoly<br>Воспроизведение предыдущей дорожки или раздела<br>הפעל את הרצועה/הפרק הקודמים  |
| <b>F5</b>  | Play/Pause<br>Reprodukција/Pauza   Přehrávání/pozastavení<br>Воспроизведение/Пауза   הפעל/השהה   |
| <b>F6</b>  | Play next track/chapter<br>Reprodukција prethodne pjesme/poglavlja<br>Přehrání následující skladby/kapitoly<br>Воспроизведение следующей дорожки или раздела<br>הפעל את הרצועה/הפרק הבאים  |
| <b>F8</b>  | Switch to external display<br>Prebaci na vanjski zaslon   Přepnutí na externí displej<br>Переключение на внешний дисплей   עבור אל צג חיצוני   |
| <b>F9</b>  | Open Search charm<br>Otvori izbornik Traži   Otevření ovládacího tlačítka Hledat<br>Шופיחה מרא'צ תג חתפ   «Поиск»-кнопка Чудо-аопка  |
| <b>F10</b> | Toggle keyboard backlight (optional)<br>Prebacivanje na pozadinsko osvetljenje tipkovnice (opcionally)<br>Přepnutí podsvícení klávesnice (volitelné)<br>Переключение подсветки клавиатуры (заказывается дополнительно)<br>הפעל/השבת תאורה אחורית של המקלדת (אופציונלי) |

- |                           |  |
|---------------------------|--|
| <b>F11</b>                | Decrease brightness<br>Smanjivanje svjetline   Snížení jasu<br>Уменьшение яркости   הפחת את רמת הבהירות  |
| <b>F12</b>                | Increase brightness<br>Povećavanje svjetline   Zvýšení jasu<br>Увеличение яркости   הגבר את רמת הבהירות  |
| <b>Fn</b> + <b>PrtScr</b> | Turn off/on wireless<br>Isključi/uključi bežično<br>Zapnutí/vypnutí bezdrátového připojení<br>Включение или выключение беспроводной сети<br>הפעל/השבת פעילות אלחוטית |
| <b>Fn</b> + <b>Esc</b>    | Toggle Fn-key lock<br>Prebacivanje zaključavanja tipke Fn<br>Přepnutí zámku klávesy Fn<br>Клавиша Fn - переключатель блокировки<br>החלף מצב נעילת מקש Fn             |

**NOTE:** For more information, see *Specifications at [dell.com/support](https://dell.com/support)*.  
**POZNÁMKA:** Za više informacija pogledajte *Specifikacije na [dell.com/support](https://dell.com/support)*.  
**PRIMĚČANIE:** Další informace naleznete na stránce *Technické údaje* na webu [dell.com/support](https://dell.com/support).  
**הערה:** לקבלת מידע נוסף, ראה מפרט באתר [dell.com/support](https://dell.com/support).